

平成27年度 熊本県高等学校冬季ダブルステニス選手権大会

女子Cクラス予選リーグ

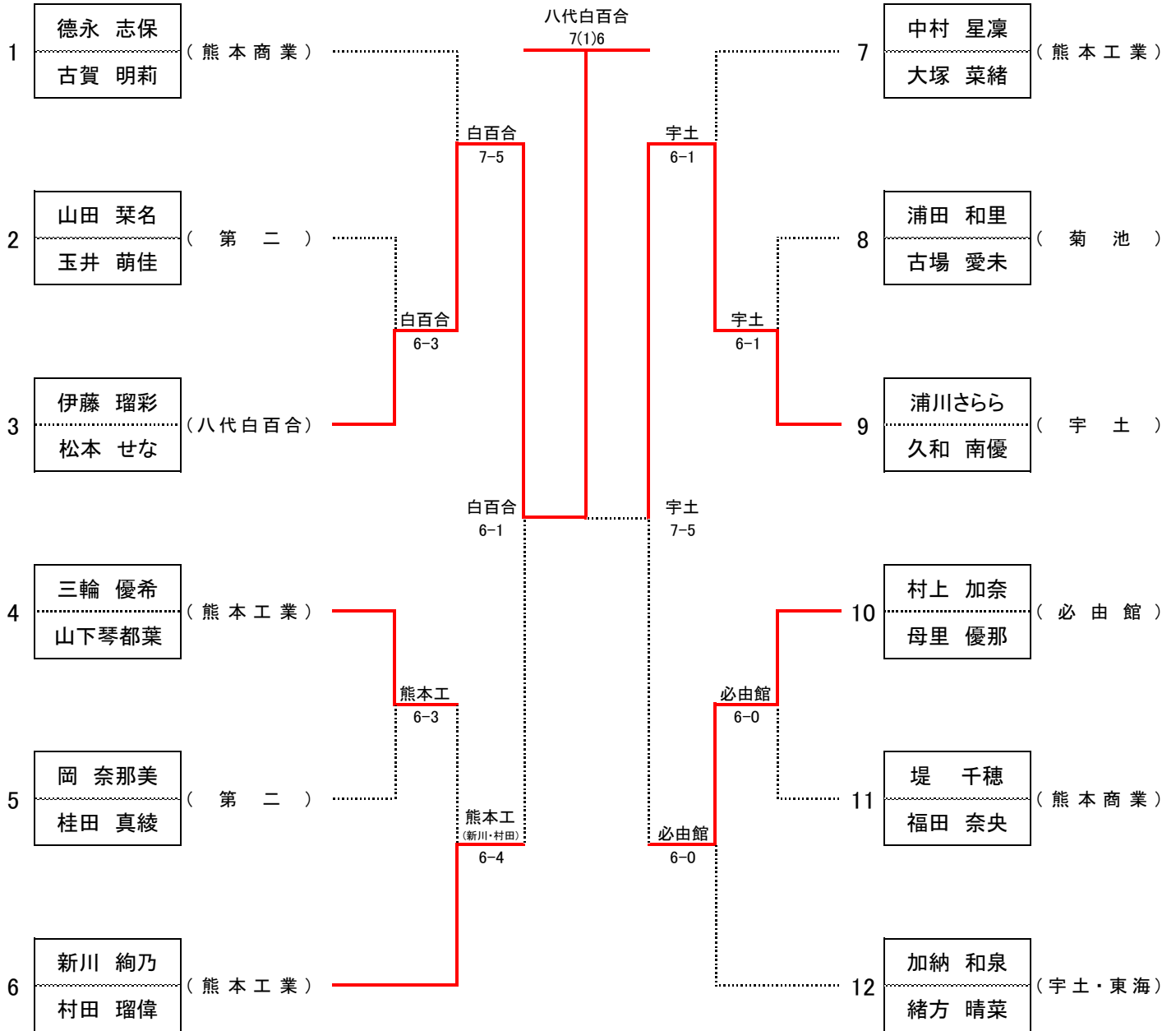
パート	番号	選手名	学校名	番号	選手名	学校名	番号	選手名	学校名	試合結果			トーナメント進出				
										イーウ	アーウ	アーイ					
1	ア	小崎奈津 (宇 土)	津穂 (宇 土)	イ	内田裕菜 (マリスト)	マリスト	ウ	徳古志保 (熊本商業)	熊本商業	0-6	3-6	6-0	/	ウ			
2	ア	加納和泉 (宇 土)	泉菜 (東海大星翔)	イ	淵上一乃 (文 徳)	文 徳	ウ	淵上朋佳 (済 々 覺)	済 々 覺	6-0	6(10)5	6-1 7-1	3-6 ウエ	ア			
3	ア	浦川さらら (宇 土)	ら優 (宇 土)	イ	興呂木綾佳 (信愛女学院)	信愛女学院	イ	小村穂香未 (必 由 館)	必 由 館	ウ	藤野晴香 (済 々 覺)	済 々 覺	6-1	6-0	6-0	/	ア
4	ア	吉岡沙紀 (熊本商業)	紀耶 (熊本商業)	イ	出野華楠 (熊本北 済 々 覺)	熊本北 済 々 覺	ウ	新川絢乃 (熊本工業)	熊本工業	エ	筑紫萌々子 (宇 土)	宇 土	2-6	3-6	6-4 ウエ	6-2 7-1	ウ
5	ア	古閑榛那 (済 々 覺)	那華 (済 々 覺)	イ	浦田和里 (菊 池)	菊 池	ウ	川上真由 (第 一)	第 一	エ	篠田しずく (東海大星翔)	東海大星翔	6-1	6-2	5(5)6 7-1	6-1 ウエ	イ
6	ア	前川優里 (熊本)	里嘉 (熊本)	イ	赤城莉那 (天 草)	天 草	ウ	岡奈那美 (第 二)	第 二	エ	月足文音 (九州学院)	九州学院	4-6	1-6	6-0 ウエ	3-6 7-1	ウ
7	ア	村上加奈 (必 由 館)	奈那 (必 由 館)	イ	安田瑞穂 (専大玉名)	専大玉名	ウ	藤久保梨乃 (信愛女学院)	信愛女学院	エ	高木麻衣 (第 一)	第 一	6-1	2-6	6-1 7-ウ	1-6 1-1	ア
8	ア	加賀山海咲 (九州学院)	咲恵 (九州学院)	イ	村上彩花 (鹿本農業)	鹿本農業	ウ	石山零菜 (熊本商業)	熊本商業	エ	中村星凜 (熊本工業)	熊本工業	0-6	6-2	1-6 1-1	2-6 7-ウ	エ
9	ア	山田栞名 (第 二)	名佳 (第 二)	イ	喜佐田真理奈 (東 稜)	東 稜	ウ	伊久良海来 (九州学院)	九州学院	エ	友山南咲 (天 草 工業)	天 草 工業	6-2	6-3	6-2 7-1	6-3 ウエ	ア
10	ア	三輪優希 (熊本工業)	希葉 (熊本工業)	イ	水野未琴 (鹿本商工 八代白百合)	鹿本商工 八代白百合	ウ	大道千咲 (東 稜)	東 稜	エ	中村今日樺 (必 由 館)	必 由 館	6-3	6-2	6(5)5 7-1	6-3 ウエ	ア
11	ア	園木さくら (第 一)	真琴 (第 一)	イ	富永麻衣 (大 熊本 商業)	大 熊本 商業	ウ	宇野由希子 (熊本)	熊本	エ	堤福田奈央 (熊本商業)	熊本商業	3-6	6-0	1-6 1-1	6-1 7-ウ	エ
12	ア	伊藤瑠彩 (八代白百合)	彩な (八代白百合)	イ	札内菜穂 (東海大星翔)	東海大星翔	ウ	浦西美空 (済 々 覺)	済 々 覺	エ	木山エリイ (熊本)	熊本	6-0	6-1	6-1 7-1	5(4)6 ウエ	ア
										アーエ	イーウ	勝者対戦	敗者対戦	トーナメント進出			
										試合結果							

は棄権

太字は当日の選手変更

平成27年度 熊本県高等学校冬季ダブルステニス選手権大会 決勝トーナメント

女子Cクラス



3位決定戦

