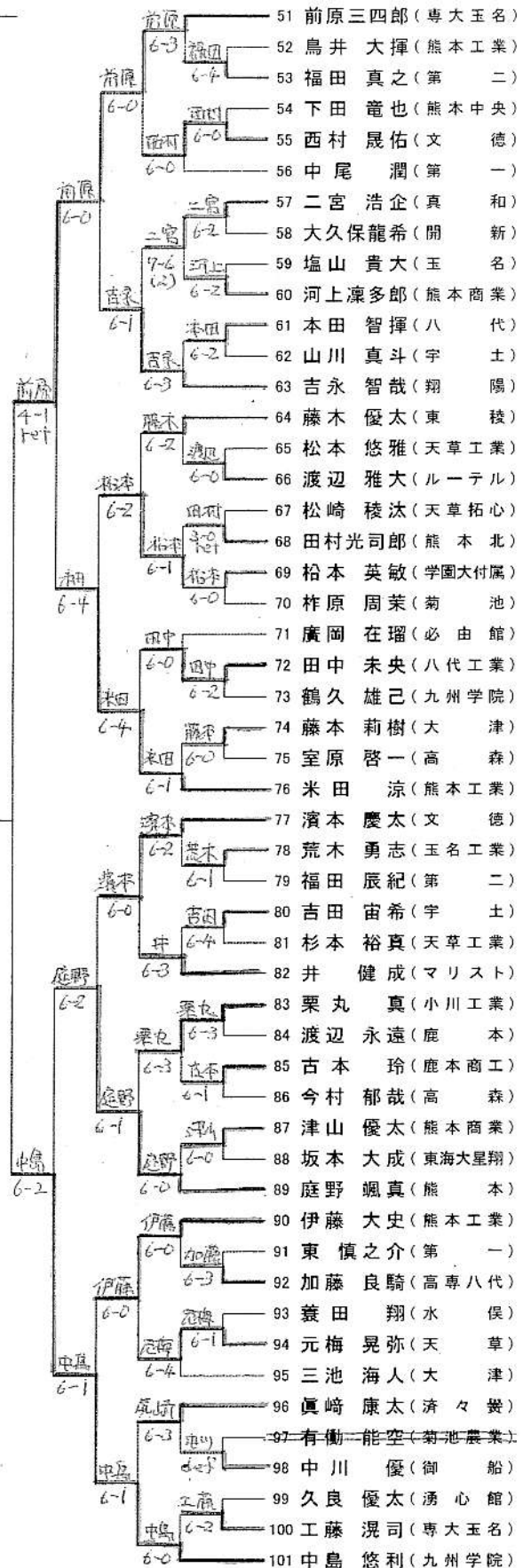
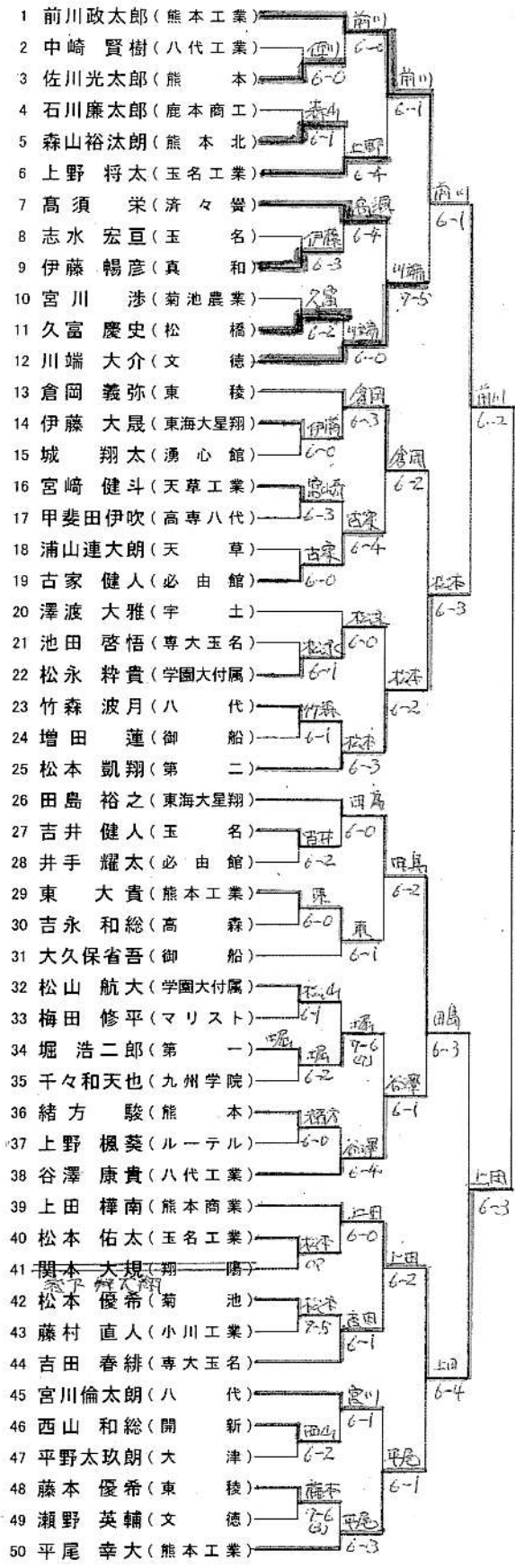


平成28年度 熊本県高等学校テニス新人大会

男子シングルス No. 1



- [シード順]
- ① 前川政太郎 (熊本工業)
 - ② 尾方斗 (熊本工業)
 - ③ 岸厚佑 (熊本)
 - ④ 中島悠利 (九州学院)
 - ⑤ 前原三四郎 (専大玉名)
 - ⑥ 山内上陸 (熊本工業)
 - ⑦ 今山下厚 (八代工業)
 - ⑧ 平尾幸大 (熊本工業)
 - ⑨ 田島裕之 (東稜)
 - ⑩ 山上雅治 (熊本工業)
 - ⑪ 山田裕也 (東稜)
 - ⑫ 米田涼 (熊本工業)
 - ⑬ 濱本慶太 (文徳)
 - ⑭ 宮崎健斗 (文徳)
 - ⑮ 中島悠利 (九州学院)

平成28年度 熊本県高等学校テニス新人大会

男子シングルス No. 2

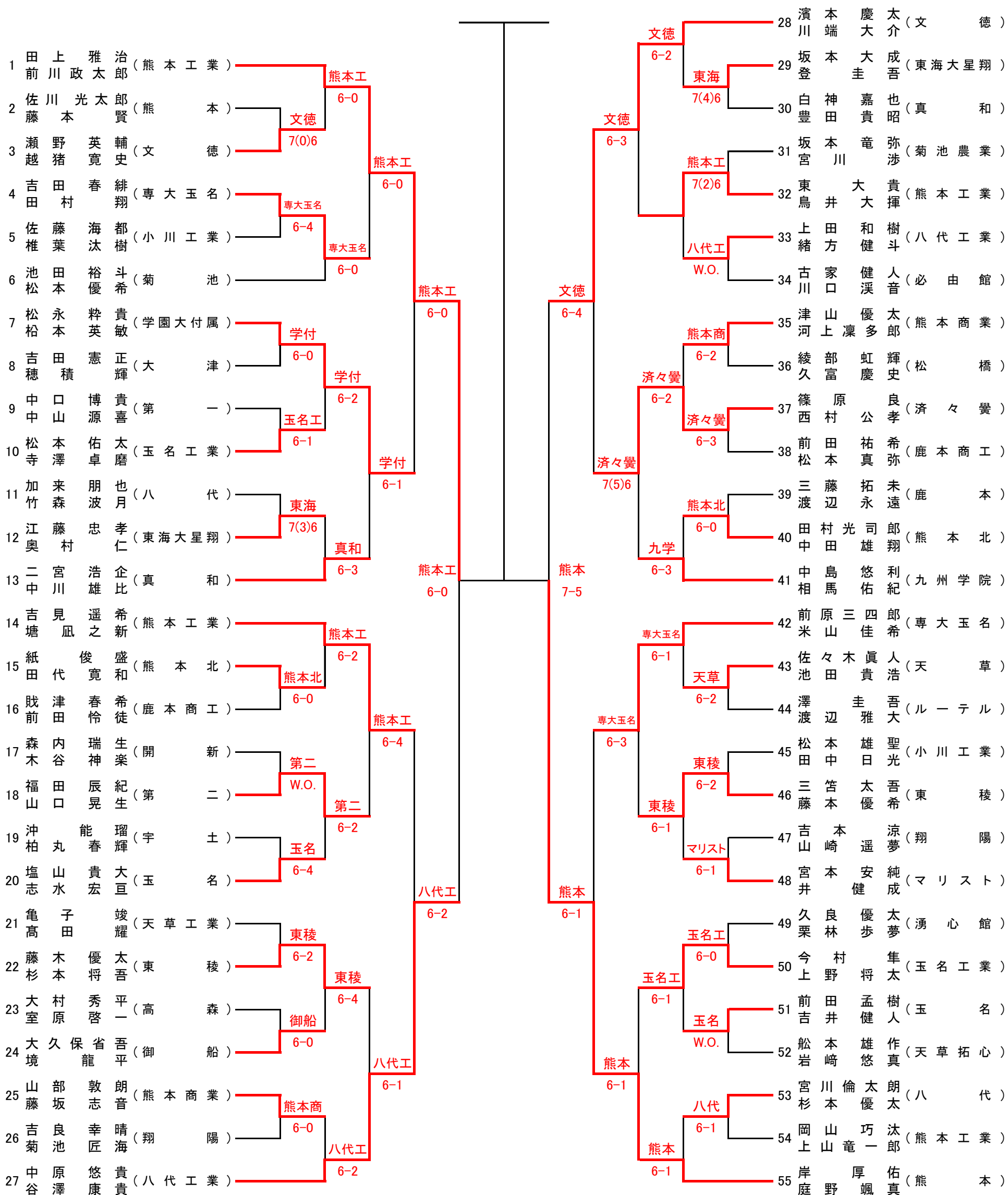
102	岸 厚佑(熊本)	岸	
103	山中 光明(熊本工業)	山中 6-1	
104	角屋 亮輔(学園大付属)	6-1	岸
105	白神 嘉也(真和)	白神 6-1	
106	堀下 健秀(ルーテル)	6-0	白神
107	佐藤 光希(済々黓)	6-1	岸
108	坂本 竜弥(菊池農業)	坂本 6-0	
109	境 龍平(御船)	境 7-5	
110	池田 裕斗(菊池)	6-0	坂本
111	阪田 清正(湧心館)	阪田 6-3	
112	安井 景梧(翔陽)	7-5	古庄
113	古庄 大地(東海大星翔)	6-0	
114	吉見 遥希(熊本工業)		岸
115	大平 泰輝(第二)	大平 6-4	
116	吉田 蒼平(マリスタ)	6-1	平山
117	平山 雅稀(専大玉名)	6-1	平山
118	鷺山 航季(必由館)	6-1	平山
119	寺澤 卓磨(玉名工業)	6-3	平山
120	武元 未来(天草工業)	6-2	平山
121	島津 佑輔(熊本北)		島津
122	坂井 敬太(熊本中央)	坂井 6-1	
123	相馬 佑紀(九州学院)	6-1	宮崎
124	宮部 勇志(東稜)	宮部 6-3	
125	泉 遼太郎(天草)	6-3	宮崎
126	宮崎 優飛(文徳)	6-3	
127	山下 裕也(東稜)		山下
128	田村 翔(専大玉名)	田村 6-2	
129	富田 哲司(マリスタ)	6-0	山下
130	林 裕介(学園大付属)	林 3-3 ret	
131	江藤 忠孝(東海大星翔)	6-0	中原
132	中原 悠貴(八代工業)	7-5	山下
133	二瀬 龍真(玉名)		6-4
134	竹中 陽亮(高専八代)	6-1	二瀬
135	積 昌志(高森)	6-2	沖
136	沖 能瑠(宇土)	6-0	吉村
137	園田 悠人(高専熊本)	園田 6-1	
138	西本 成輝(小川工業)	6-4	吉村
139	吉村 太志(真和)	6-1	山下
140	加来 朋也(八代)		7(0)6
141	庄田 俊樹(第一)	上園 6-1	
142	上園 啓太(大津)	6-2	加来
143	小川 侑也(済々黓)	小川 6-4	
144	野口 空(鎮西)	W.O.	小川
145	河口 隼也(熊本商工)	森内 7-5	
146	森内 瑞生(開新)	6-1	山内
147	吉田 永遠(松橋)		6-3
148	坂本 龍紀(熊本商業)	坂本 6-1	
149	江藤 和也(熊本)		山内
150	塚本 啓人(天草)	石井 6-0	
151	石井 優生(熊本)	7-5	山内
152	山内 海斗(熊本工業)	6-3	

153	今田 翼(八代工業)	今田 6-1	
154	栗津 貴仁(九州学院)	栗津 6-1	
155	栗林 歩夢(湧心館)		今田 6-0
156	山口 晃生(第二)	前田 6-2	
157	前田 孟樹(玉名)	7(4)6	今田 6-1
158	堤 竜之輔(翔陽)		山口 6-0
159	山口 史貴(熊本)	山口 6-0	
160	松本 雄聖(小川工業)	岩本 7-5	
161	岩本 和樹(大津)		山口 6-3
162	榮田 修平(済々黓)	岩本 7-5	
163	荒森 匠(御船)		荒本 6-3
164	前田 陸(玉名工業)		前田 6-3
165	坂口 太郎(学園大付属)		山本 6-4
166	綾部 虹輝(松橋)	山本 6-1	
167	鈴木 颯人(熊本北)	三宮 6-0	
168	岡田 ひかり(高専八代)		三宮 6-3
169	三宮 太吾(東稜)		三宮 6-0
170	山口 泰平(八代)		平江 6-3
171	平江 健大朗(宇土)		有田 6-1
172	三藤 拓未(熊本)		有田 6-2
173	中川 雄比(真和)		田上 6-1
174	有田 宏平(文徳)		田上 6-0
175	松本 真弥(熊本商工)		松本 6-0
176	木村 諒馬(開新)		田上 6-0
177	田上 雅治(熊本工業)		米山 6-0
178	米山 佳希(専大玉名)		米山 6-2
179	泉田 佑人(翔陽)		川崎 6-2
180	紙 俊盛(熊本北)		宮本 6-3
181	川口 湊音(必由館)		前田 6-3
182	川崎 龍信(小川工業)		前田 6-0
183	宮本 安純(マリスタ)		藤本 6-1
184	前田 祐希(熊本商工)		藤本 6-2
185	坂田 祐介(高専八代)		藤本 6-4
186	原田 悠愛(九州学院)		藤本 7-5
187	諏訪 俊也(天草)		尾方 6-1
188	松原 舜(熊本工業)		尾方 6-0
189	藤本 健成(八代工業)		尾方 6-1
190	坂本 友輝(第二)		尾方 6-0
191	澤 圭吾(ルーテル)		尾方 6-0
192	江崎 直斗(開新)		尾方 6-1
193	濱田 紘基(東海大星翔)		尾方 6-0
194	山部 敦朗(熊本商業)		尾方 6-1
195	山崎 龍聖(天草工業)		尾方 6-0
196	堀田 海王(第一)		尾方 6-0
197	大村 秀平(高森)		尾方 6-0
198	柳田 康汰(水俣)		尾方 6-0
199	角川 友章(東稜)		尾方 6-0
200	後藤 愛翔(菊池)		尾方 6-0
201	荒木 康太(文徳)		尾方 6-0
202	尾方 陸斗(熊本工業)		尾方 6-0



平成28年度 熊本県高等学校テニス新人大会

男子ダブルスNo.1

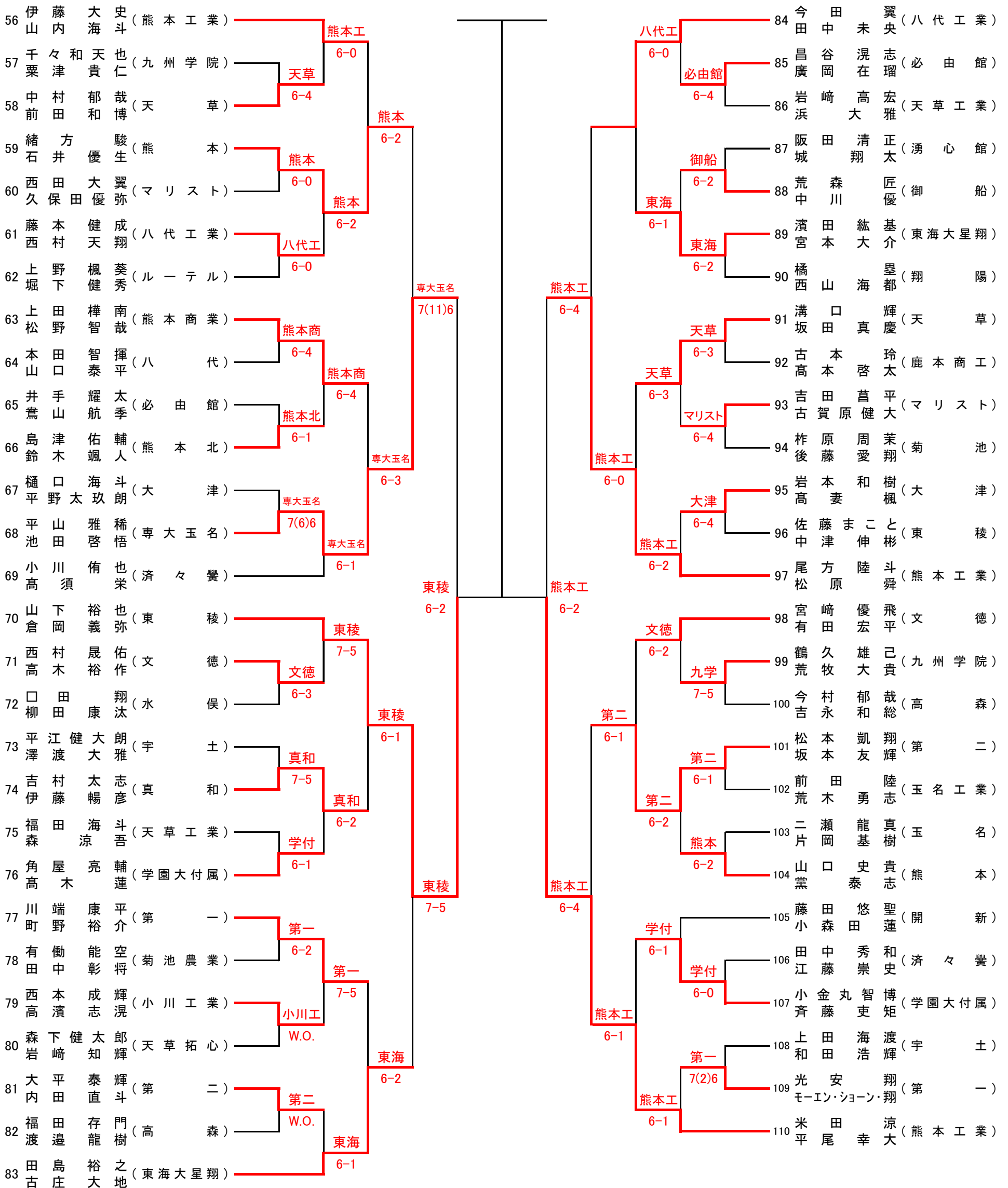


[シード順]

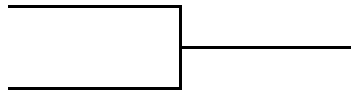
- ①田上 雅治(熊本工業) ②米田 涼(熊本工業) ③伊藤 大史(熊本工業) ④岸 厚佑(熊本)
- 前川政太郎 平尾 幸大 山内 海斗 庭野 颯真
- ⑤濱本 慶太(文 徳) ⑥田島 裕之(東海大星翔) ⑦今田 翼(八代工業) ⑧中原 悠貴(八代工業)
- 川端 大介 古庄 大地 田中 未央 谷澤 康貴

平成28年度 熊本県高等学校テニス新人大会

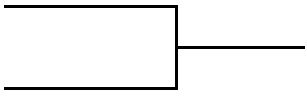
男子ダブルスNo.2



決勝

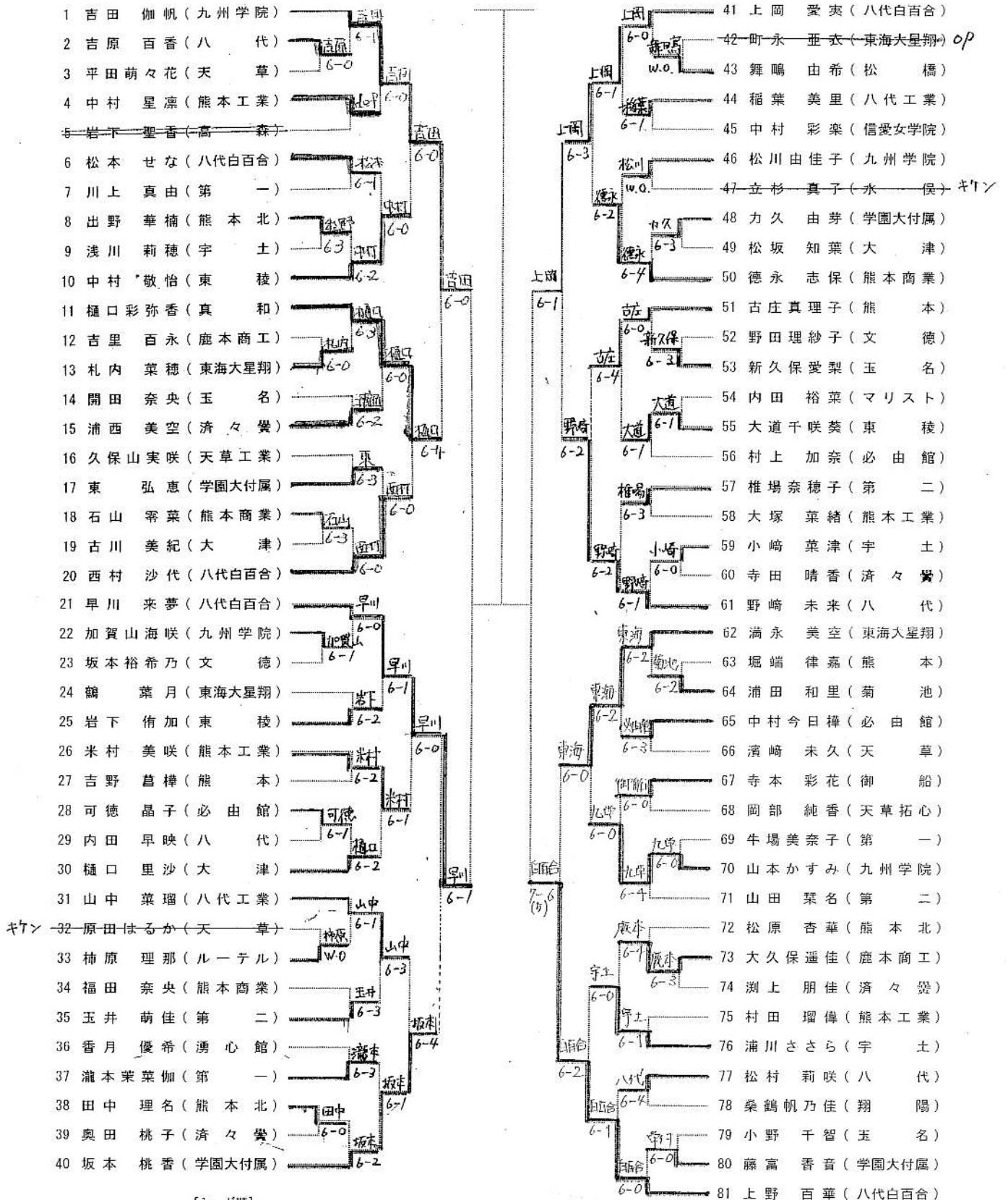


3位決定戦



平成28年度 熊本県高等学校テニス新人大会

女子シングルス NO. 1



【シード順】

- ①吉田 伽帆 (九州学院)
- ②上岡 愛爽 (八代白百合)
- ③早川 来夢 (八代白百合)
- ④清水 美空 (東海大星翔)
- ⑤屋形日菜乃 (九州学院)
- ⑥坂井 葵 (真和)
- ⑦宮崎 優空 (熊本工業)
- ⑧松村 紗希 (文徳)

- ⑨矢加部未久 (第二)
- ⑩田代 光穂 (八代白百合)
- ⑪高木 葵菜 (学園大付属)
- ⑫高橋 恵梨 (済々黉)
- ⑬上野 百華 (八代白百合)
- ⑭坂本 桃香 (学園大付属)
- ⑮野崎 未来 (八代)
- ⑯西村 沙代 (八代白百合)

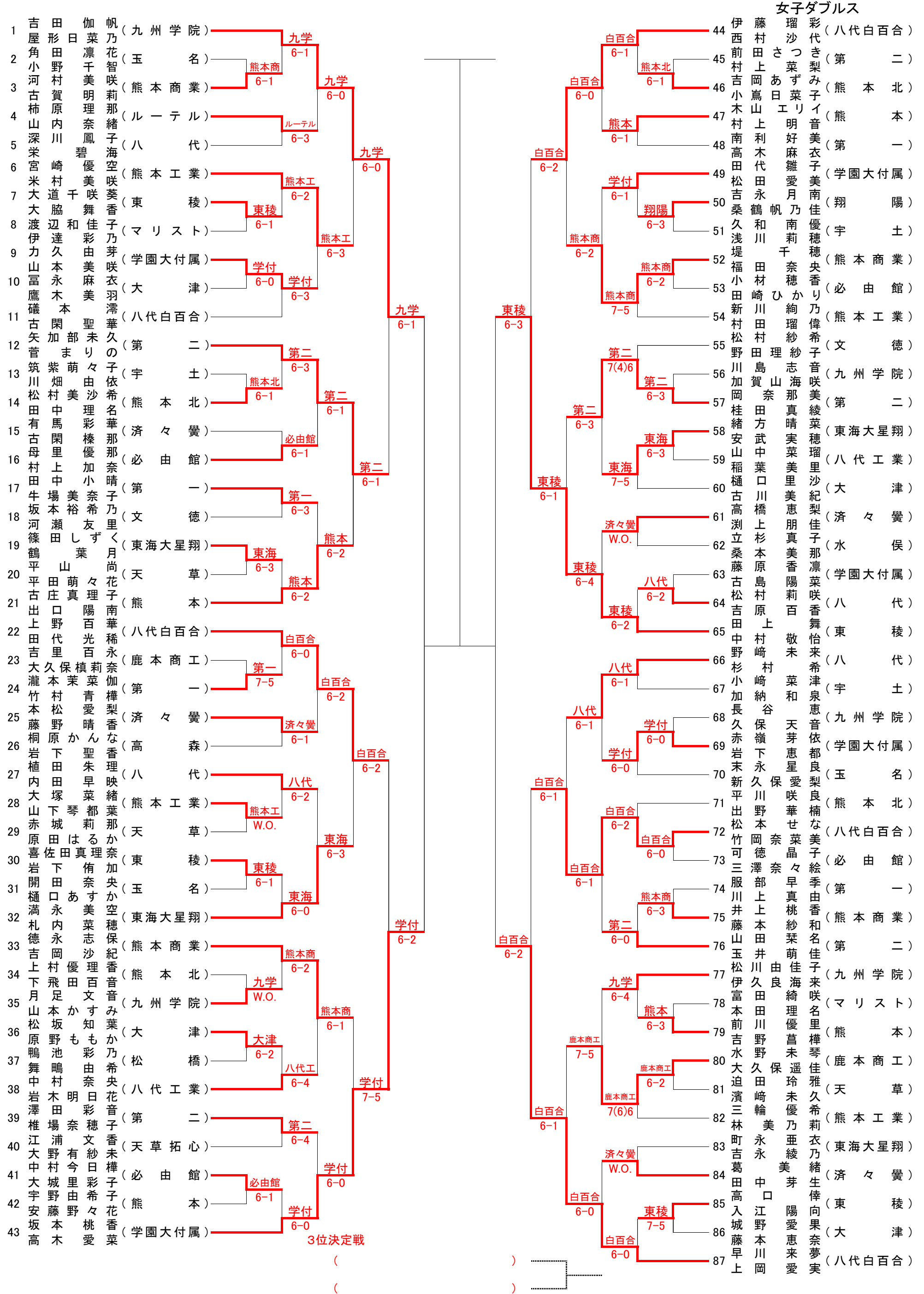
平成28年度 熊本県高等学校テニス新人大会

女子シングルス NO. 2

82 矢加部未久 (第二)	83 長谷 恵 (九州学院)	84 五嶋 麻白 (熊本商業)	85 福田 留夏 (天草拓心)	86 篠田しずく (東海大星翔)	87 古閑 聖華 (八代白百合)	88 鴨池 彩乃 (松 橋)	89 前川 優里 (熊 本)	90 草野 美波 (学園大付属)	91 母里 優那 (必由館)	92 伊藤 瑠彩 (八代白百合)	93 筑紫萌々子 (宇 土)	94 杉村 希 (八 代)	95 水野 未琴 (鹿本商工)	96 藤井 成美 (熊本北)	97 山川 実里 (高専八代)	98 原野ももか (大 津)	99 南利 好美 (第 一)	100 山下琴都葉 (熊本工業)	101 松村 紗希 (文 徳)	102 高木 愛菜 (学園大付属)	103 桂田 真綾 (第 二)	104 安田 瑞穂 (専大玉名)	105 岩木明日花 (八代工業)	106 樋口あすか (玉 名)	107 永井 光 (九州学院)	108 赤城 莉那 (天 草)	109 有馬 彩華 (済々黌)	110 安武 実穂 (東海大星翔)	111 吉岡 沙紀 (熊本商業)	112 磯本 滯 (八代白百合)	113 新川 絢乃 (熊本工業)	114 長濱 菜菜 (水 俣)	115 喜佐田真理奈 (東 稜)	116 田中 小晴 (第 一)	117 三澤奈々絵 (必由館)	118 角田明結加 (鹿本商工)	119 菊川 和奏 (熊 本)	120 川畑 由依 (宇 土)	121 坂井 葵 (真 和)	122 田代 光稀 (八代白百合)	123 下舞 奈央 (第 二)	124 大脇 舞香 (東 稜)	125 山内 奈緒 (ルーテル)	126 嶋村 智優 (高専熊本)	127 平川 咲良 (熊本北)	128 森 向日葵 (天草拓心)	129 穴戸 千華 (大 津)	130 樋田 朱理 (八 代)	131 緒方 晴菜 (東海大星翔)	132 久和 南優 (宇 土)	133 中村 奈央 (八代工業)	134 堤 千穂 (熊本商業)	135 小材 穂香 (必由館)	136 田代 雛子 (学園大付属)	137 近藤 沙紀 (済々黌)	138 伊久良海来 (九州学院)	139 平山 尚 (天 草)	140 角田 凜花 (玉 名)	141 宮崎 優空 (熊本工業)	142 高橋 恵梨 (済々黌)	143 水月 光 (学園大付属)	144 松村美沙希 (熊本北)	145 深川 風子 (八 代)	146 大久保模莉奈 (鹿本商工)	147 竹岡奈菜美 (八代白百合)	148 吉永 月南 (翔 陽)	149 藤久保梨乃 (信愛女学院)	150 出口 陽南 (熊 本)	151 田上 舞 (東 稜)	152 菅 まりの (第 二)	153 迫田 玲雅 (天 草)	154 桐原かんな (高 森)	155 服部 早季 (第 一)	156 末永 星良 (玉 名)	157 桑本 美那 (水 俣)	158 榎田 日菜 (マリスタ)	159 中野 舞 (大 津)	160 松馬 佳琳 (八代白百合)	161 屋形日菜乃 (九州学院)
---------------	----------------	-----------------	-----------------	------------------	------------------	----------------	----------------	------------------	----------------	------------------	----------------	---------------	-----------------	----------------	-----------------	----------------	----------------	------------------	-----------------	-------------------	-----------------	------------------	------------------	-----------------	-----------------	-----------------	-----------------	-------------------	------------------	------------------	------------------	-----------------	------------------	-----------------	-----------------	------------------	-----------------	-----------------	----------------	-------------------	-----------------	-----------------	------------------	------------------	-----------------	------------------	-----------------	-----------------	-------------------	-----------------	------------------	-----------------	-----------------	-------------------	-----------------	------------------	----------------	-----------------	------------------	-----------------	------------------	-----------------	-----------------	-------------------	-------------------	-----------------	-------------------	-----------------	----------------	-----------------	-----------------	-----------------	-----------------	-----------------	-----------------	------------------	----------------	-------------------	------------------



平成28年度 熊本県高等学校テニス新人大会



- [シード順]
- ① 吉田 伽帆 (九州学院)
 - ② 早川 来夢 (八代白百合)
 - ③ 伊藤 瑠彩 (八代白百合)
 - ④ 坂本 桃香 (学園大付属)
 - 屋形日菜乃
 - 上岡 愛実
 - 西村 沙代
 - 高木 愛菜
 - ⑤ 上野 百華 (八代白百合)
 - ⑥ 田上 舞 (東 稜)
 - ⑦ 野崎 未来 (八 代)
 - ⑧ 古庄真理子 (熊 本)
 - 田代 光稀
 - 中村 敬怡
 - 杉村 希
 - 出口 陽南