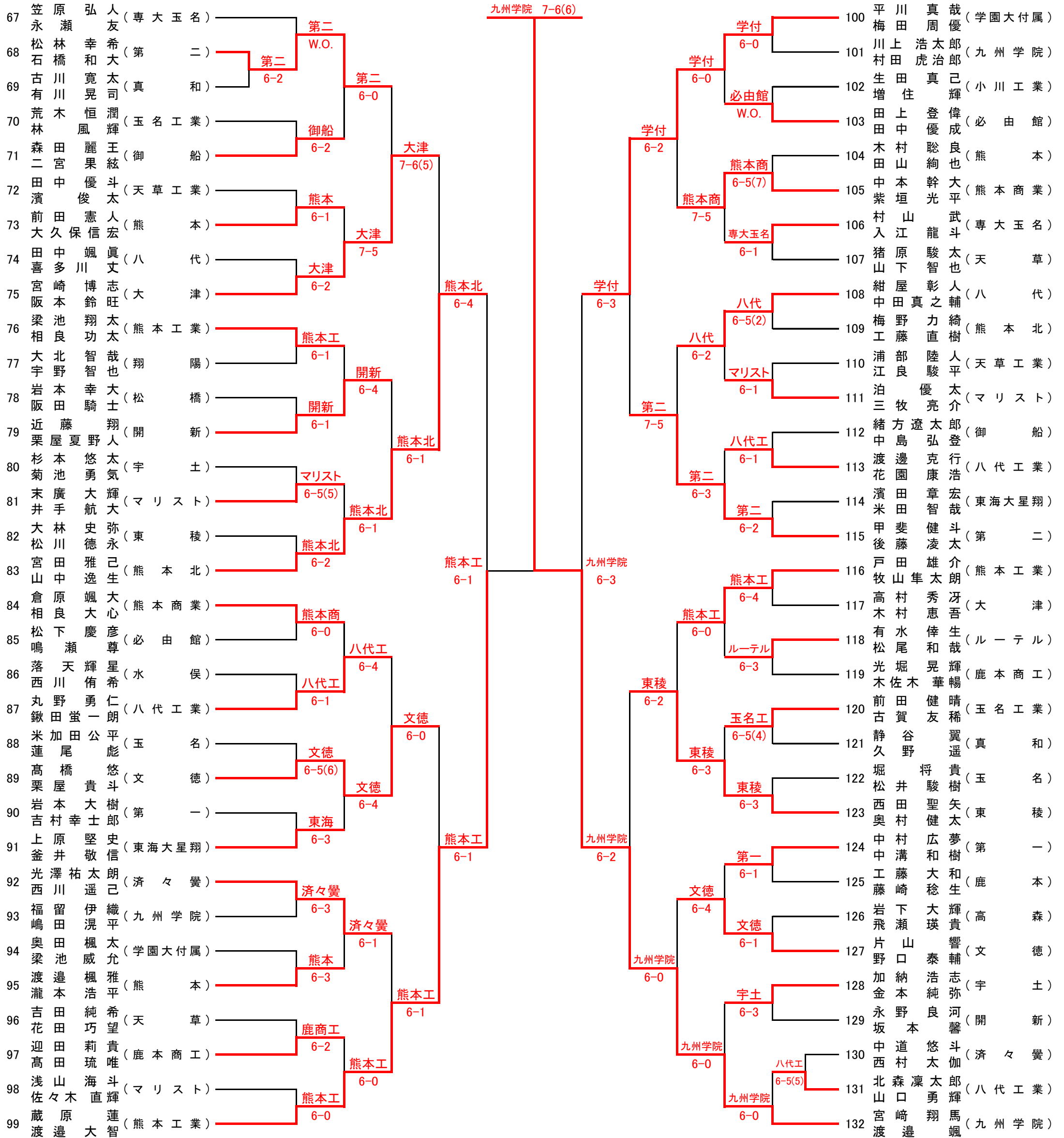


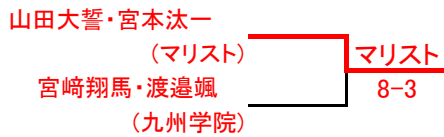


# 平成30年度 熊本県高等学校テニス新人大会

男子ダブルスNo.2



### 決勝



### 3位決定戦

