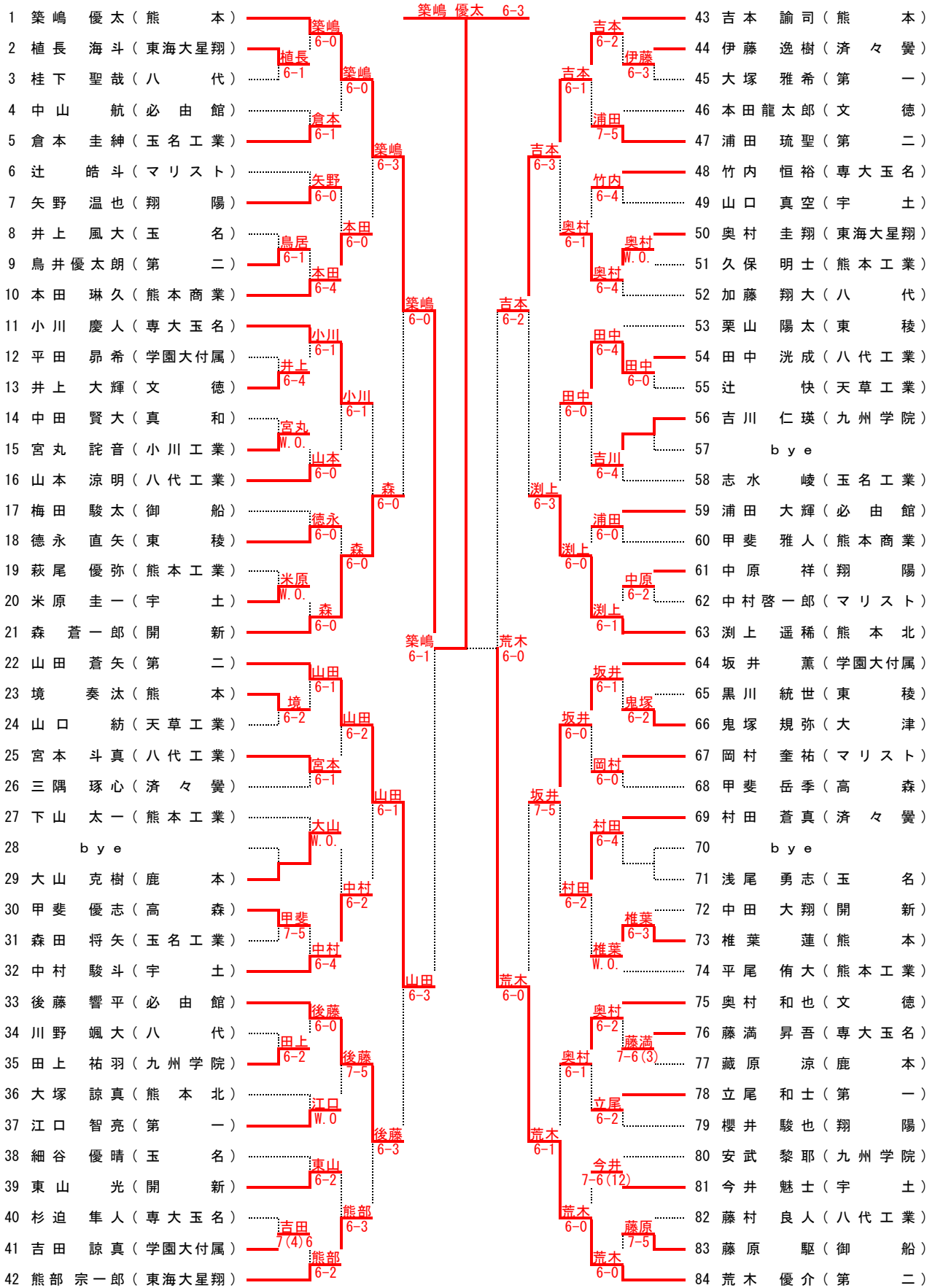


令和2年度 熊本県高等学校夏季テニス選手権大会

2020/8/7 訂正

2年の部男子シングルス NO. 1



[シード順]
 ①築嶋 優太 (熊本) ②藤田 卓也 (第一) ③坂井 孝輔 (専大玉名) ④荒木 優介 (第二)
 ⑤吉本 諭司 (熊本) ⑥立石 蓮人 (済々黌) ⑦長坂 陽平 (第一) ⑧熊部 宗一郎 (東海大星翔)

令和2年度 熊本県高等学校夏季テニス選手権大会

2年の部男子シングルス NO. 2

85 坂井 孝輔 (専大玉名)	坂井 6-2	藤田 卓也 6-1	長坂 6-0	127 長坂 陽平 (第一)
86 荒木 祐人 (開新)	荒木 6-1	坂井 6-0	長坂 6-0	128 徳永 大雅 (九州学院)
87 熊野 海音 (玉名)	坂井 6-0	上野 6-3	長坂 6-0	129 山田 洋斗 (熊本工業)
88 西里 太一 (学園大付属)	上野 6-3	坂井 6-1	上角 6-1	130 林 竜輝 (東稜)
89 上野 弘真 (翔陽)	坂井 6-1	柴田 6-3	長坂 6-3	131 上角 昂平 (熊本北)
90 柴田 強矢 (御船)	柴田 6-3	牛島 6-0	橋本 6-3	132 上野 峻弥 (八代)
91 福田 聖樹 (必由館)	渡邊 6-3	坂井 7-5	橋本 6-3	133 橋本 優 (済々黌)
92 林 賢太郎 (済々黌)	渡邊 6-3	長坂 6-2	橋本 6-3	134 陣内 琉世 (文徳)
93 渡邊 行洋 (熊本)	牛島 6-2	飯星 6-0	木下 7-5	135 木下 聡一郎 (宇土)
94 牛島 悠貴 (マリスト)	飯星 6-2	国徳 7-6(0)	木下 6-4	136 増田 大地 (翔陽)
95 飯星 陽光 (第二)	国徳 7-6(0)	飯星 6-2	三本 6-0	137 永田 大輔 (鹿本)
96 國徳 大一朗 (東稜)	菊池 6-2	宮本 6-3	三本 6-1	138 宮本 敬大 (マリスト)
97 船ヶ山 宗佑 (八代)	菊池 7-6(2)	立石 7-5	三本 6-3	139 三本 泰成 (第二)
98 菊池 皓亮 (東海大星翔)	高村 6-4	藤田 6-3	山本 6-1	140 綾部 一織 (大津)
99 長澤 秀太 (甲佐)	高村 6-4	野崎 6-4	野崎 6-4	141 by e
100 小林 聖幸 (文徳)	田中 6-0	野崎 6-4	中村 6-4	142 山本 恭平 (開新)
101 高村 悠摩 (第一)	宮本 6-2	服部 6-1	高木 7-5	143 西尾 亮太郎 (御船)
102 湯川 大輝 (玉名工業)	山田 6-1	西村 6-0	高木 7-5	144 野崎 大空 (専大玉名)
103 金子 魁星 (鹿本)	中村 6-3	下田 6-0	高木 7-5	145 大原 歩夢 (高森)
104 田中 晴朝 (熊本北)	山田 6-0	上木 6-0	高木 7-5	146 中村 夢 (玉名工業)
105 宮本 倫汰 (八代工業)	石本 6-4	井上 6-3	高木 7-5	147 高木 広一 (熊本)
106 山田 竜青 (第二)	山田 W.O.	森田 6-0	高木 7-5	148 服部 晃瑠 (専大玉名)
107 中村 大翔 (専大玉名)	小松 7-6(4)	森田 W.O.	高木 7-5	149 西村 有翔 (第二)
108 本田 信玄 (熊本商業)	小松 6-3	入葉 6-3	高木 7-5	150 谷川 智城 (熊本)
109 石本 倅大 (第一)	小川 W.O.	伊藤 6-1	高木 7-5	151 下田 椋平 (八代工業)
110 江藤 亮太 (学園大付属)	塩津 6-4	村上 6-3	高木 7-5	152 軸 丸 輝 (九州学院)
111 町野 友哉 (宇土)	立石 6-0	村上 6-1	高木 7-5	153 上木 拓真 (学園大付属)
112 by e	立石 6-0	池澤 6-4	高木 7-5	154 花田 友翔 (天草)
113 小松 恵大 (熊本)	長門 6-1	池澤 6-4	高木 7-5	155 井上 梨久 (必由館)
114 小川 竜 (鹿本商工)	長門 6-1	山内 7-6(3)	高木 7-5	156 森田 倫大 (東海大星翔)
115 藤本 凪沙 (熊本工業)	橋本 6-0	藤田 6-0	高木 7-5	157 和田 大輝 (玉名)
116 塩津 和浩 (九州学院)	橋本 6-0	藤田 6-0	高木 7-5	158 原田 愛大 (熊本工業)
117 木下 蒼太 (玉名)	立石 6-0	藤田 6-0	高木 7-5	159 入葉 健星 (玉名工業)
118 長門 翔 (開新)	立石 6-0	藤田 6-0	高木 7-5	160 濱崎 洋輔 (天草工業)
119 原田 匠 (翔陽)	立石 6-0	藤田 6-0	高木 7-5	161 伊藤 彰麻 (熊本北)
120 佐藤 颯亮 (高森)	立石 6-0	藤田 6-0	高木 7-5	162 小崎 健志郎 (熊本商業)
121 橋本 真之介 (熊本北)	立石 6-0	藤田 6-0	高木 7-5	163 村上 空 (東稜)
122 吉田 圭吾 (八代)	立石 6-0	藤田 6-0	高木 7-5	164 松田 圭一郎 (マリスト)
123 浜田 以心 (東海大星翔)	立石 6-0	藤田 6-0	高木 7-5	165 池澤 穰 (済々黌)
124 小林 義尚 (真和)	立石 6-0	藤田 6-0	高木 7-5	166 山内 脩平 (熊本)
125 原口 大和 (必由館)	立石 6-0	藤田 6-0	高木 7-5	167 瀬口 拓冬 (文徳)
126 立石 蓮人 (済々黌)	立石 6-0	藤田 6-0	高木 7-5	168 藤田 卓也 (第一)

