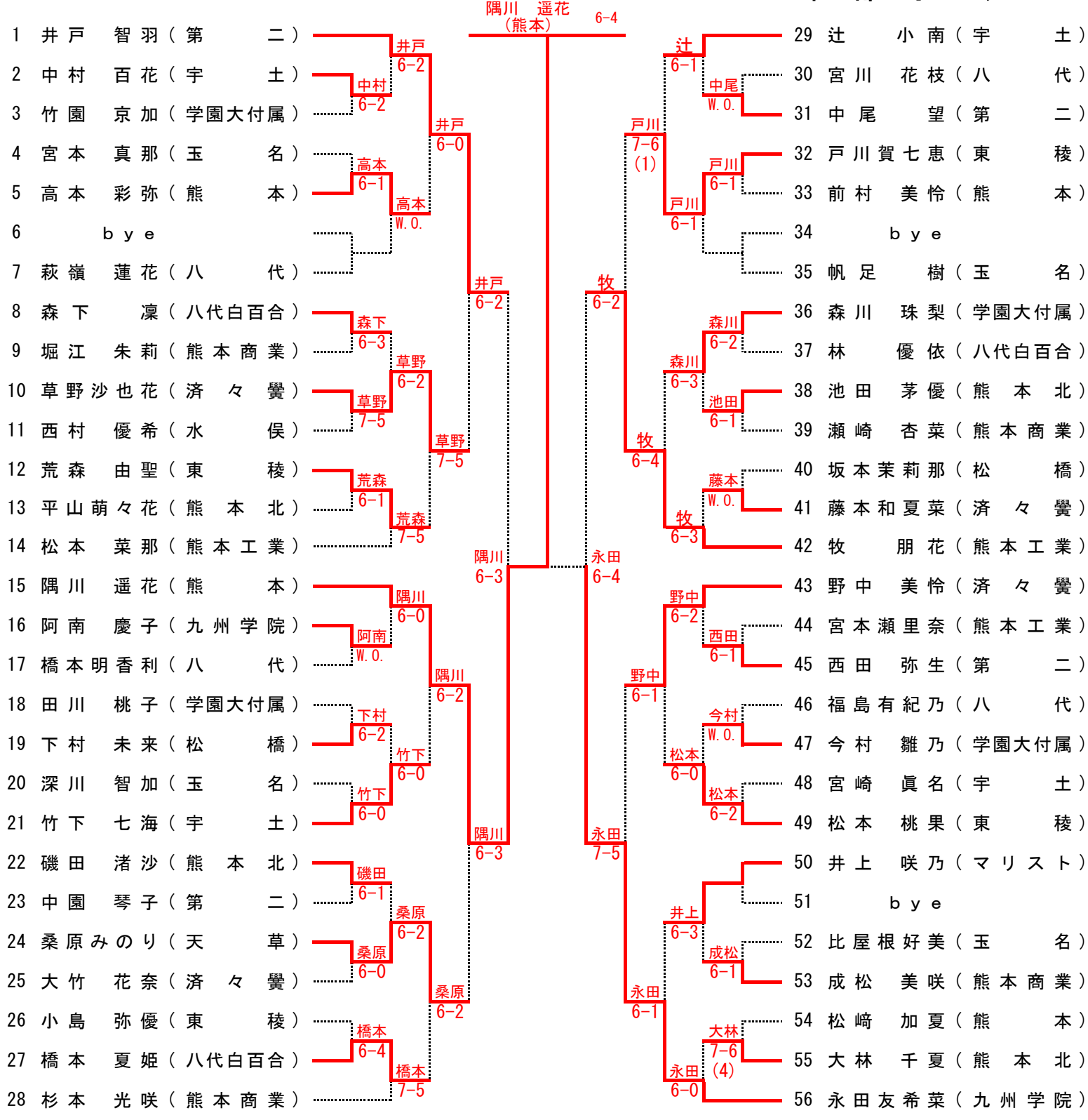
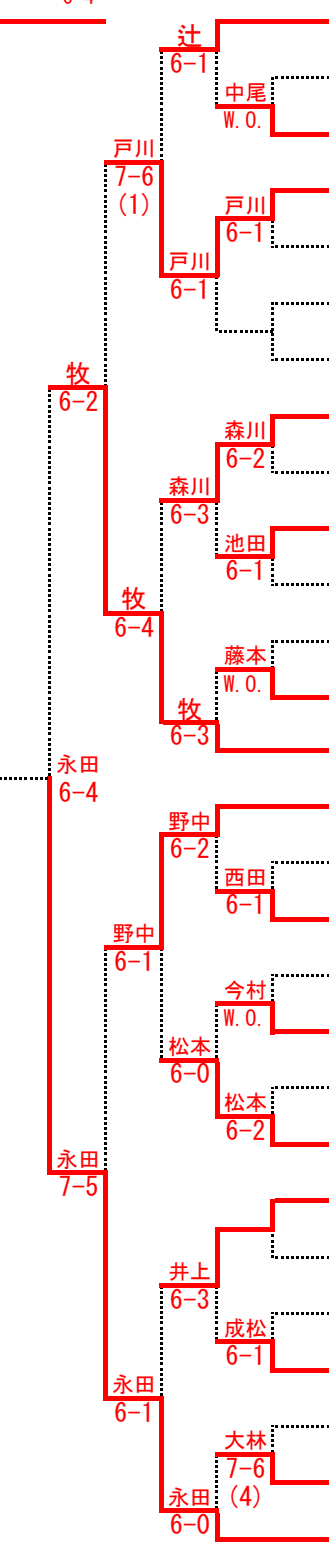
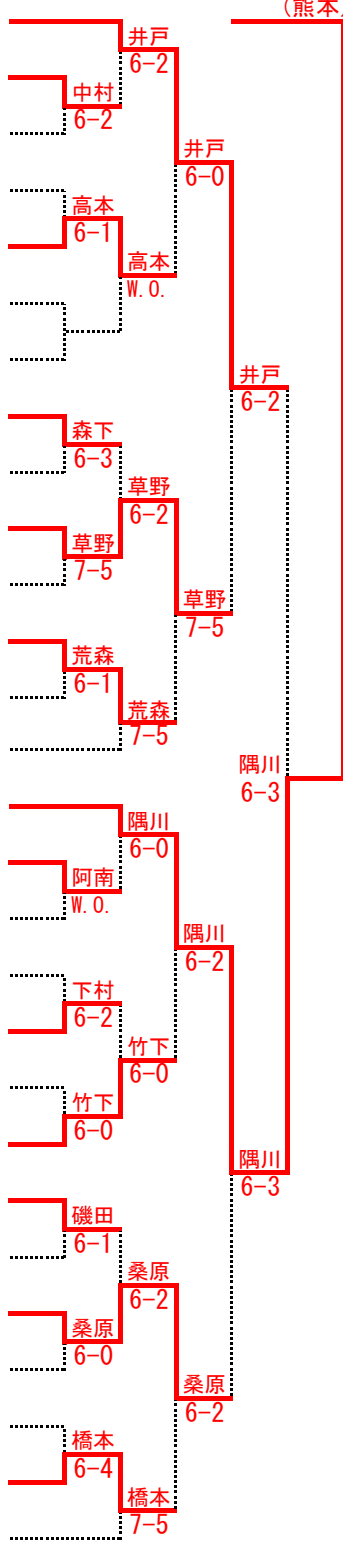


令和2年度 熊本県高等学校夏季テニス選手権大会

1年の部女子シングルス



- 1 井戸 智羽 (第二)
- 2 中村 百花 (宇土)
- 3 竹園 京加 (学園大付属)
- 4 宮本 真那 (玉名)
- 5 高本 彩弥 (熊本)
- 6 b y e
- 7 萩嶺 蓮花 (八代)
- 8 森下 凜 (八代白百合)
- 9 堀江 朱莉 (熊本商業)
- 10 草野 沙也花 (济々覺)
- 11 西村 優希 (水俣)
- 12 荒森 由聖 (東稜)
- 13 平山 萌々花 (熊本北)
- 14 松本 菜那 (熊本工業)
- 15 隅川 遥花 (熊本)
- 16 阿南 慶子 (九州学院)
- 17 橋本 明香利 (八代)
- 18 田川 桃子 (学園大付属)
- 19 下村 未来 (松橋)
- 20 深川 智加 (玉名)
- 21 竹下 七海 (宇土)
- 22 磯田 渚沙 (熊本北)
- 23 中園 琴子 (第二)
- 24 桑原 みのり (天草)
- 25 大竹 花奈 (济々覺)
- 26 小島 弥優 (東稜)
- 27 橋本 夏姫 (八代白百合)
- 28 杉本 光咲 (熊本商業)



- 29 辻 小南 (宇土)
- 30 宮川 花枝 (八代)
- 31 中尾 望 (第二)
- 32 戸川 賀七恵 (東稜)
- 33 前村 美怜 (熊本)
- 34 b y e
- 35 帆足 樹 (玉名)
- 36 森川 珠梨 (学園大付属)
- 37 林 優依 (八代白百合)
- 38 池田 茅優 (熊本北)
- 39 瀬崎 杏菜 (熊本商業)
- 40 坂本 茉莉那 (松橋)
- 41 藤本 和夏菜 (济々覺)
- 42 牧 朋花 (熊本工業)
- 43 野中 美怜 (济々覺)
- 44 宮本 瀬里奈 (熊本工業)
- 45 西田 弥生 (第二)
- 46 福島 有紀乃 (八代)
- 47 今村 雛乃 (学園大付属)
- 48 宮崎 眞名 (宇土)
- 49 松本 桃果 (東稜)
- 50 井上 咲乃 (マリスト)
- 51 b y e
- 52 比屋根 好美 (玉名)
- 53 成松 美咲 (熊本商業)
- 54 松崎 加夏 (熊本)
- 55 大林 千夏 (熊本北)
- 56 永田 友希菜 (九州学院)