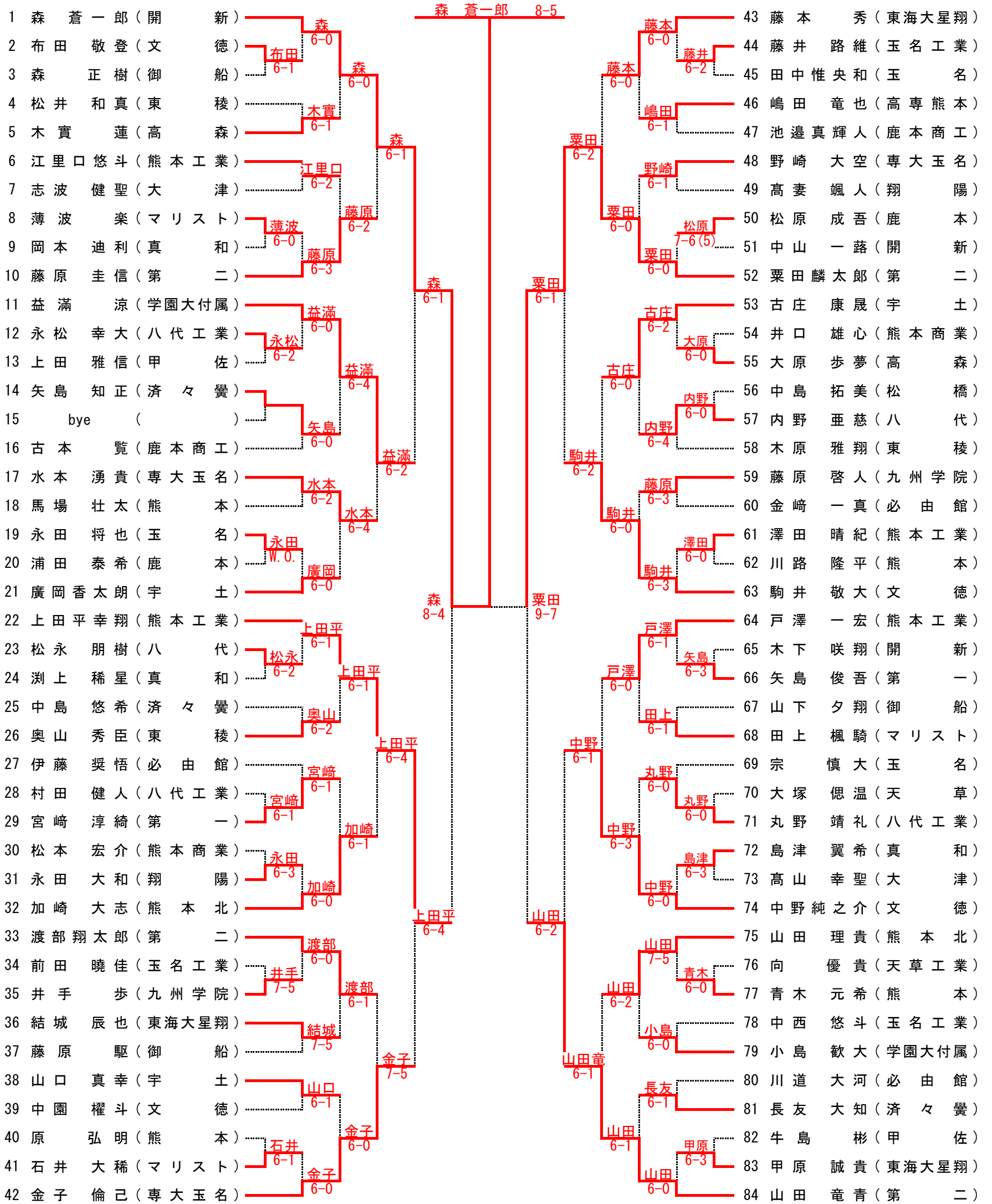


令和4年度 熊本県高等学校総合体育大会テニス競技大会

令和4年5月28日・6月3日～6日 於：パークドーム熊本・県民総合運動公園・植木中央公園・城山公園運動施設・城南スポーツセンター

2022/6/7 11:34:40 AM

男子 シングルス



【シード順】

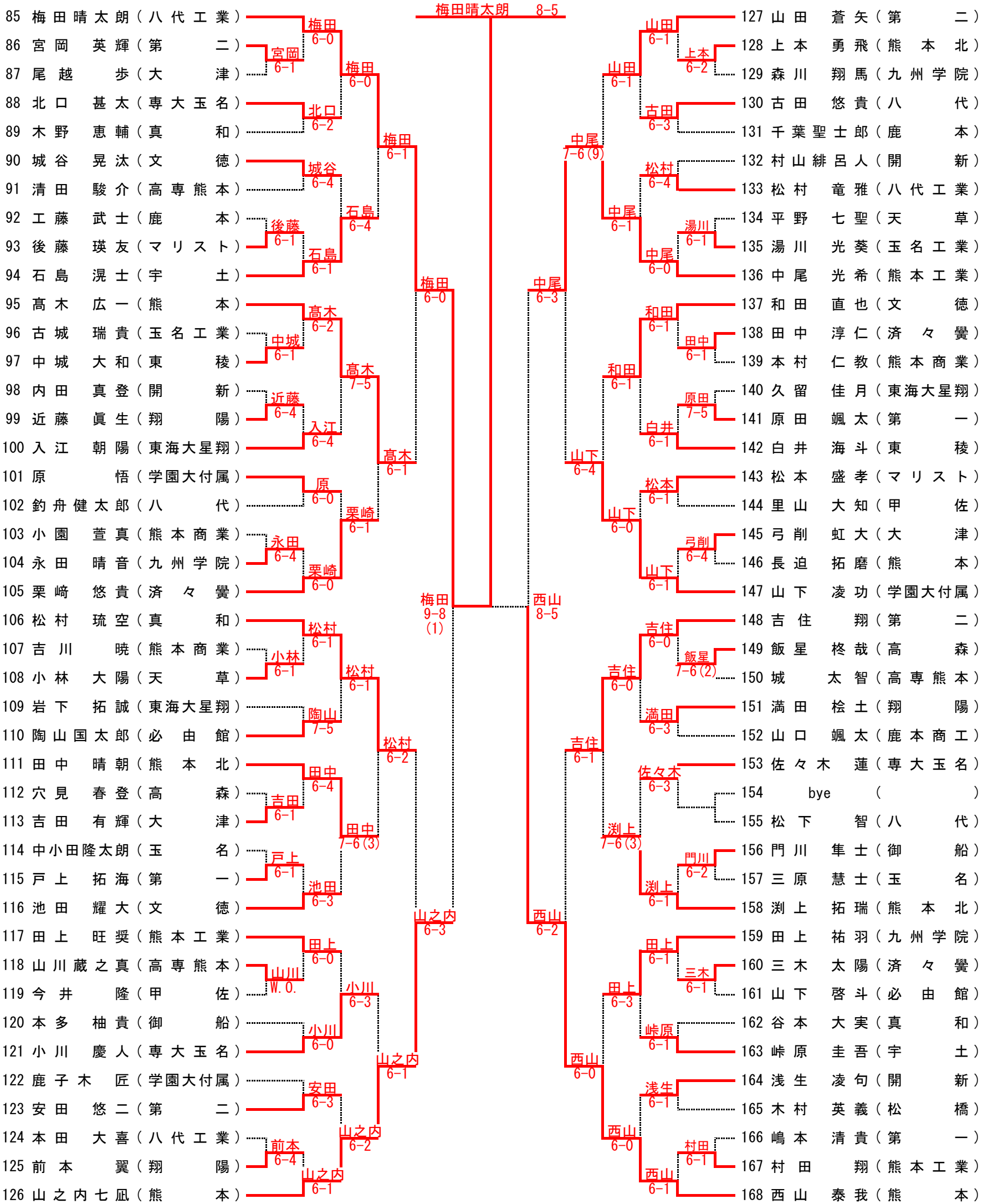
- ① 森 蒼一郎 (開新)
- ② 西山 泰我 (熊本)
- ③ 梅田 晴太郎 (八代工業)
- ④ 山田 竜青 (第二)
- ⑤ 藤本 秀 (東海大星翔)
- ⑥ 山之内 七凧 (熊本)
- ⑦ 山田 蒼矢 (第二)
- ⑧ 金子 倫己 (専大玉名)
- ⑨ 上田平 幸翔 (熊本工業)

令和4年度 熊本県高等学校総合体育大会テニス競技大会

2022/6/7 11:34:40 AM

令和4年5月28日・6月3日～6日 於：パークドーム熊本・県民総合運動公園・植木中央公園・城山公園運動施設・城南スポーツセンター

男子 シングルス



決勝戦
森 蒼 一 郎 (開 新) 8-1 森
梅田晴太郎 (八 代 工)

3位決定戦
栗田麟太郎 (第二) 6-3 西山
西山泰我 (熊本)

5位決定戦
上田平 (熊本工) 6-0 山田章
山田章 (第二) 6-3 山之内
山之内 (熊本) 6-4 中尾
中尾 (熊本工)

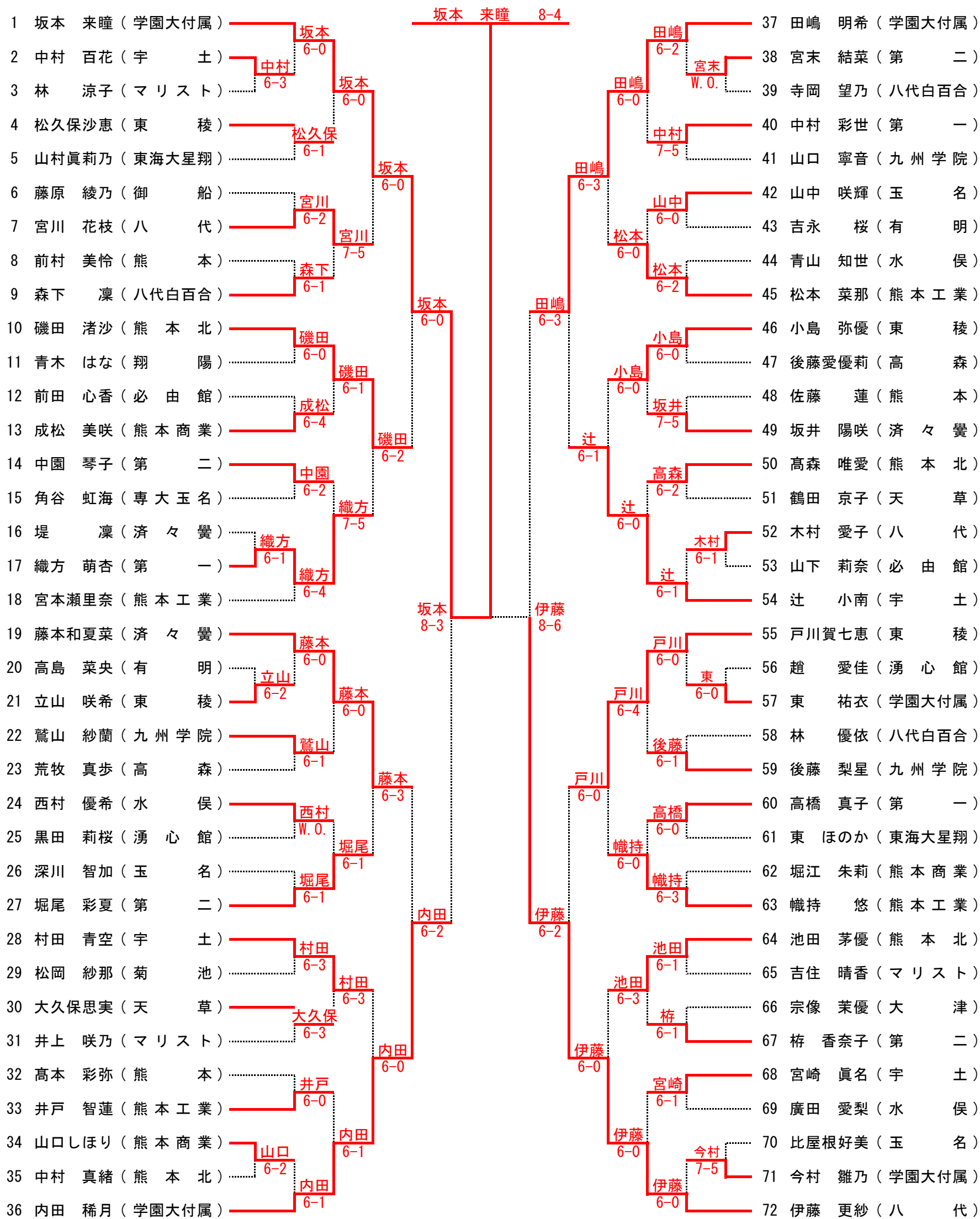
7位決定戦
上田平 (熊本工) 6-3 中尾
中尾 (熊本工)

令和4年度 熊本県高等学校総合体育大会テニス競技大会

2022/6/7 11:34:40 AM

令和4年5月28日・6月3日～6日 於：パークドーム熊本・県民総合運動公園・植木中央公園・城山公園運動施設・城南スポーツセンター

女子 シングルス



【シード順】

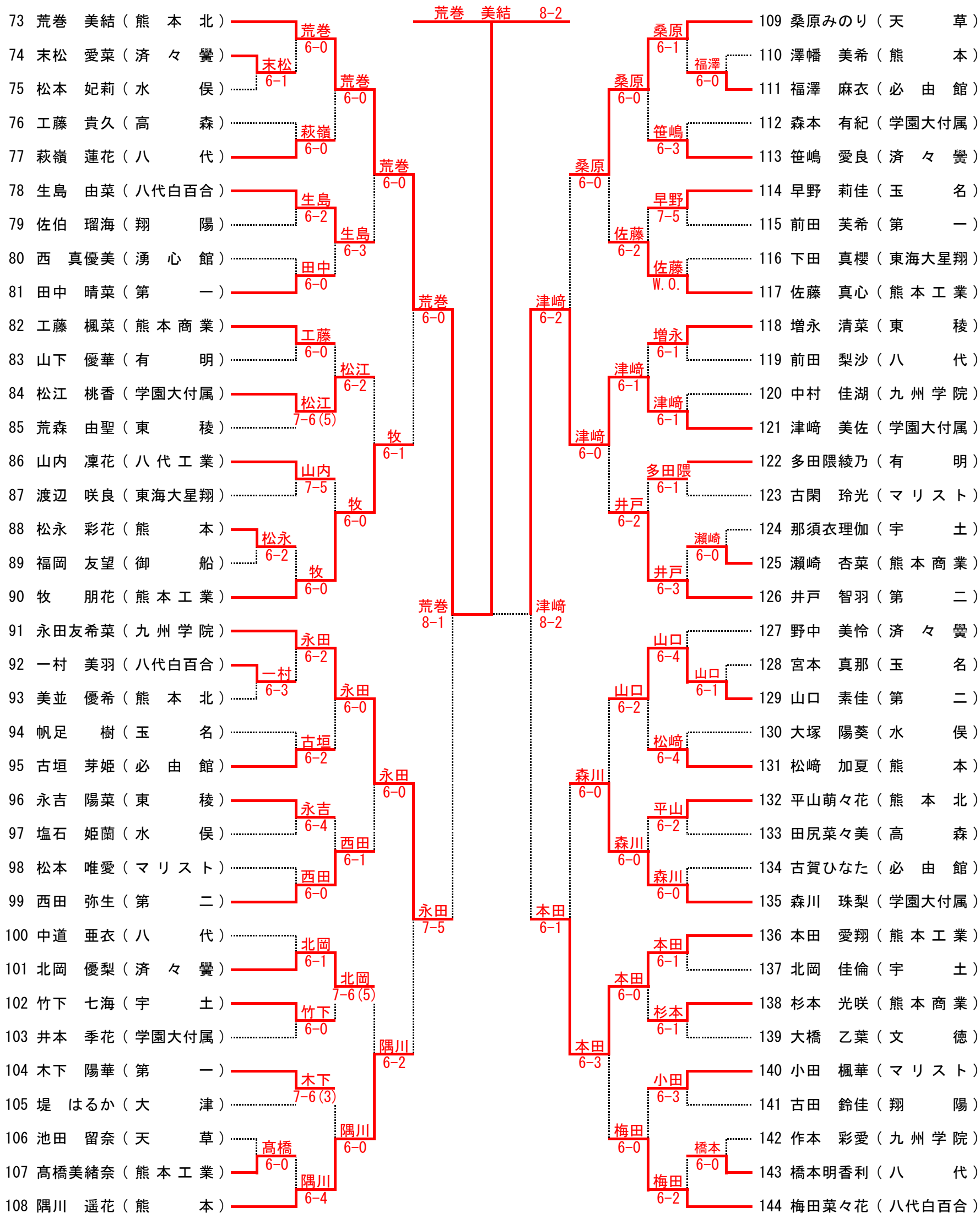
- ①坂本 来瞳 (学園大付属)
- ②梅田菜々花 (八代白百合)
- ③荒巻 美結 (熊本北)
- ④伊藤 更紗 (八代)
- ⑤田嶋 明希 (学園大付属)
- ⑥隅川 遙花 (熊本)
- ⑦桑原みのり (天草)
- ⑧内田 稀月 (学園大付属)

令和4年度 熊本県高等学校総合体育大会テニス競技大会

2022/6/7 11:34:40 AM

令和4年5月28日・6月3日～6日 於：パークドーム熊本・県民総合運動公園・植木中央公園・城山公園運動施設・城南スポーツセンター

女子 シングルス



決勝戦

坂本 来瞳 (学園大付) 8-6 坂本

荒巻 美結 (熊本北)

3位決定戦

伊藤 更紗 (八代) 7-6(2) 津崎

津崎 美佐 (学園大付)

5位決定戦

内田 (学付) 6-3 田嶋

田嶋 (学付) 6-3 田嶋

永田 (九学) 6-1 永田

本田 (熊本工)

7位決定戦

内田 (学付) 6-1 本田

(熊本工)

令和4年度 熊本県高等学校総合体育大会テニス競技大会

2022/6/7 11:34:40 AM

令和4年5月28日・6月3日～6日 於：パークドーム熊本・県民総合運動公園・植木中央公園・城山公園運動施設・城南スポーツセンター

男子ダブルス

| | | | | | | | |
|----|---------------|-----------|----------------|--------|--------|----|---------------|
| 1 | 吉住 翔太郎 (第二) | 第二 6-0 | 吉住 翔・渡部翔太郎 9-7 | 熊本 6-0 | 熊本 6-0 | 49 | 西山 泰我 (熊本) |
| 2 | 本井 大稜 (八代工業) | 八代工 6-4 | | 熊本 6-0 | 熊本 6-0 | 50 | 山之内 七生 (第二) |
| 3 | 池上 辰慶 (文徳) | 第二 6-0 | | 熊本 6-0 | 熊本 6-0 | 51 | 千等 邊天 (翔陽) |
| 4 | 西山 悠輔 (真和) | 真和 6-0 | | 熊本 6-0 | 熊本 6-0 | 52 | 渡佐 遠康 (玉名) |
| 5 | (bye) | 第二 6-0 | | 熊本 6-0 | 熊本 6-0 | 53 | 福田 康貴 (高森) |
| 6 | 庄野 生輝 (八代) | 第二 6-1 | | 熊本 6-0 | 熊本 6-0 | 54 | 三原 夢蓮 (大津) |
| 7 | 加藤 志飛 (熊本北) | 熊本北 6-0 | | 熊本 6-0 | 熊本 6-0 | 55 | 大木 西暖 (熊本工業) |
| 8 | 宮崎 淳綺 (第一) | 第一 6-2 | | 熊本 6-0 | 熊本 6-0 | 56 | 小尾 越光 (熊本工業) |
| 9 | 原田 慎太 (玉名) | 宇土 6-4 | | 熊本 6-0 | 熊本 6-0 | 57 | 中田 上旺 (東海大星翔) |
| 10 | 古庄 康晟 (宇土) | 宇土 6-0 | | 熊本 6-0 | 熊本 6-0 | 58 | 久留 佳辰 (九州学院) |
| 11 | 井手 晴音 (九州学院) | 宇土 6-3 | | 熊本 6-0 | 熊本 6-0 | 59 | 田結 祐康 (九州学院) |
| 12 | 佐々木 蓮人 (専大玉名) | 第二 6-2 | | 熊本 6-0 | 熊本 6-0 | 60 | 武上 富平 (必由館) |
| 13 | 小島 貴陽 (済々黷) | 済々黷 6-0 | | 熊本 6-0 | 熊本 6-0 | 61 | 伊藤 智悟 (必由館) |
| 14 | 小島 吉斗 (翔陽) | 翔陽 6-3 | | 熊本 6-0 | 熊本 6-0 | 62 | 伏野 智光 (玉名工業) |
| 15 | 山下 汰 (必由館) | 済々黷 6-1 | | 熊本 6-0 | 熊本 6-0 | 63 | 古川 直也 (文徳) |
| 16 | 薄波 瑛士 (マリスト) | マリスト 6-0 | | 熊本 6-0 | 熊本 6-0 | 64 | 山田 直敬 (学園大付属) |
| 17 | 森川 樹 (御船) | 専大玉名 6-0 | | 熊本 6-0 | 熊本 6-0 | 65 | 山田 秀大 (東稜) |
| 18 | 水野 貴空 (専大玉名) | 熊本 6-0 | | 熊本 6-0 | 熊本 6-0 | 66 | 奥山 隆知 (甲佐) |
| 19 | 小原 大悟 (学園大付属) | 学付 6-4 | | 熊本 6-0 | 熊本 6-0 | 67 | 今里 井大 (鹿本商工) |
| 20 | 中島 美義 (松橋) | 熊本 6-0 | | 熊本 6-0 | 熊本 6-0 | 68 | 古本 真輝 (鹿本商工) |
| 21 | 馬場 太磨 (熊本) | 熊本 6-0 | | 熊本 6-0 | 熊本 6-0 | 69 | 池邊 龍人 (八代工業) |
| 22 | 中西 悠斗 (玉名工業) | 開新 6-4 | | 熊本 6-0 | 熊本 6-0 | 70 | 松永 大志 (熊本工業) |
| 23 | 渡辺 聖和 (開新) | 熊本 6-0 | | 熊本 6-0 | 熊本 6-0 | 71 | 甲斐 連 (熊本工業) |
| 24 | 澤田 紀斗 (熊本工業) | 熊本 6-0 | | 熊本 6-0 | 熊本 6-0 | 72 | 田上 楓真 (マリスト) |
| 25 | 藤本 朝秀 (東海大星翔) | 東海 6-0 | | 熊本 6-0 | 熊本 6-0 | 73 | 安田 悠二 (第二) |
| 26 | 上田 信彬 (甲佐) | 学付 6-0 | | 熊本 6-0 | 熊本 6-0 | 74 | 宮崎 朝伸 (熊本北) |
| 27 | 藤村 拓斗 (学園大付属) | 東海 6-1 | | 熊本 6-0 | 熊本 6-0 | 75 | 田中 淳仁 (済々黷) |
| 28 | 松本 孝大 (マリスト) | 宇土 6-3 | | 熊本 6-0 | 熊本 6-0 | 76 | 高田 亮真 (高専熊本) |
| 29 | 阿津 亮太郎 (宇土) | 宇土 6-3 | | 熊本 6-0 | 熊本 6-0 | 77 | 山崎 智朗 (宇土) |
| 30 | 内田 真一 (開新) | 第二 6-3 | | 熊本 6-0 | 熊本 6-0 | 78 | 池谷 大汰 (文徳) |
| 31 | 栗原 信空 (第二) | 第二 6-0 | | 熊本 6-0 | 熊本 6-0 | 79 | 岩下 拓誠 (東海大星翔) |
| 32 | 松村 利和 (真和) | 真和 6-0 | | 熊本 6-0 | 熊本 6-0 | 80 | 大原 翔 (鹿本商工) |
| 33 | 吉田 利佳 (玉名工業) | 第二 6-2 | | 熊本 6-0 | 熊本 6-0 | 81 | 小林 陽温 (天草) |
| 34 | 山口 植太 (鹿本商工) | 高森 7-6(5) | | 熊本 6-0 | 熊本 6-0 | 82 | 大塚 健人 (八代工業) |
| 35 | 穴見 登哉 (高森) | 熊本北 6-2 | | 熊本 6-0 | 熊本 6-0 | 83 | 村松 将也 (玉名) |
| 36 | 飯田 貴毅 (熊本北) | 八代工 6-4 | | 熊本 6-0 | 熊本 6-0 | 84 | 永山 和樹 (専大玉名) |
| 37 | 高木 一希 (熊本) | 熊本 6-1 | | 熊本 6-0 | 熊本 6-0 | 85 | 川口 倫汰 (翔陽) |
| 38 | 内野 慈翔 (八代) | 東稜 6-2 | | 熊本 6-0 | 熊本 6-0 | 86 | 林田 弘蒼 (翔陽) |
| 39 | 大白 斗 (東稜) | 熊本 6-4 | | 熊本 6-0 | 熊本 6-0 | 87 | 西本 大 (御船) |
| 40 | 吉田 輝聖 (大津) | 大津 6-3 | | 熊本 6-0 | 熊本 6-0 | 88 | 藤原 幸聖 (大津) |
| 41 | 清嶋 介也 (高専熊本) | 文徳 6-3 | | 熊本 6-0 | 熊本 6-0 | 89 | 高山 大星 (真和) |
| 42 | 中野 之介 (文徳) | 八代工 6-3 | | 熊本 6-0 | 熊本 6-0 | 90 | 瀨上 稀太郎 (真和) |
| 43 | 豊湯 亮祐 (第一) | 第一 6-1 | | 熊本 6-0 | 熊本 6-0 | 91 | 森山 一平 (開新) |
| 44 | 井口 真吾 (熊本商業) | 鹿本 7-6(8) | | 熊本 6-0 | 熊本 6-0 | 92 | 村島 悠希 (済々黷) |
| 45 | 松原 成士 (鹿本) | 八代工 6-0 | | 熊本 6-0 | 熊本 6-0 | 93 | 松本 宏仁 (熊本商業) |
| 46 | 山下 翔人 (御船) | 九学 6-4 | | 熊本 6-0 | 熊本 6-0 | 94 | 本村 波慶 (第一) |
| 47 | 森川 翔 (九州学院) | 八代工 6-1 | | 熊本 6-0 | 熊本 6-0 | 95 | 伊吉 武海 (第一) |
| 48 | 梅田 晴太朗 (八代工業) | 八代工 6-1 | | 熊本 6-0 | 熊本 6-0 | 96 | 吉松 下智 (八代) |

3位決定戦
 梅田晴太朗 (八代工業) 八代工
 上野靖礼 (熊本工業) 6-2
 戸澤一宏 (熊本工業)

① 吉住 翔 (第二) ② 山田 竜青 (第二) ③ 西山 泰我 (熊本) ④ 梅田晴太朗 (八代工業)

渡部翔太郎 山田 蒼矢 山之内 七生 丸野 靖礼

令和4年度 熊本県高等学校総合体育大会テニス競技大会

2022/6/7 11:34:40 AM
女子ダブルス

令和4年5月28日・6月3日～6日 於：パークドーム熊本・県民総合運動公園・植木中央公園・城山公園運動施設・城南スポーツセンター

| | | | | | |
|----|---------------|---------------|-----|----|----------------|
| 1 | 坂本 来瞳 (学園大付属) | 田嶋 明希 (熊本北) | 8-2 | 45 | 梅田 菜々花 (八代白百合) |
| 2 | 大宇 治野 (熊本工業) | 宇土 美咲 (学園大付属) | | 46 | 清成 美咲 (学園大付属) |
| 3 | 森高 橋美 (熊本工業) | 宇土 郁丸 (宇土) | | 47 | 近藤 楓乃 (第一) |
| 4 | 末松 愛菜 (济々覺) | 近藤 純玲 (第一) | | 48 | 増田 純玲 (第一) |
| 5 | 廣本 愛梨 (水俣) | 櫻井 心優 (必由館) | | 49 | 櫻井 心優 (必由館) |
| 6 | 杉本 光杏 (熊本商業) | 井中 尾智 (第二) | | 50 | 戸尾 智望 (第二) |
| 7 | 桑原 みのり (天草) | 松本 唯愛 (マリスト) | | 51 | 古松 永光 (有明) |
| 8 | 大塚 優か (大津) | 吉山 優華 (有明) | | 52 | 佐伯 瑠海 (翔陽) |
| 9 | 東山 かの (東海大星翔) | 青木 はな (翔陽) | | 53 | 前村 美彩 (熊本) |
| 10 | 富田 明海 (八代) | 戸川 七恵 (東稜) | | 54 | 伊藤 紗衣 (八代) |
| 11 | 山堀 素佳 (第二) | 松久 保紗 (八代) | | 55 | 中道 智加 (玉名) |
| 12 | 辻下 小南 (宇土) | 深帆 川樹 (学園大付属) | | 56 | 橋本 奈真 (学園大付属) |
| 13 | 後藤 梨星 (九州学院) | 藤田 奈美 (熊本商業) | | 57 | 成山 しほ (b y e) |
| 14 | 生島 由依 (八代白百合) | 山口 しほ (b y e) | | 58 | 永田 友希 (九州学院) |
| 15 | 早野 佳輝 (玉名) | 中村 佳湖 (熊本工業) | | 59 | 梅田 陽由 (熊本工業) |
| 16 | (b y e) | 鶴田 京子 (天草) | | 60 | 池田 留奈 (天草) |
| 17 | 増永 清菜 (東稜) | 古川 花菜 (济々覺) | | 61 | 野仁 菜那 (御船) |
| 18 | 立山 希花 (熊本北) | 春野 菜那 (御船) | | 62 | 磯田 沙優 (熊本北) |
| 19 | 高森 唯愛 (高森) | 弓削 和羽 (御船) | | 63 | 西田 弥琴 (第二) |
| 20 | 後藤 優莉 (高森) | 磯田 沙優 (熊本北) | | 64 | 小島 弥彩 (東稜) |
| 21 | 中木 彩世 (第一) | 池田 沙優 (熊本北) | | 65 | 木上 奈緒 (熊本北) |
| 22 | 松崎 夏里 (熊本) | 西田 真莉 (湧心館) | | 66 | 田中 真那 (玉名) |
| 23 | 宮本 悠奈 (熊本工業) | 宮本 真那 (玉名) | | 67 | 比屋 好美 (济々覺) |
| 24 | 永吉 陽菜 (東稜) | 草野 沙也美 (济々覺) | | 68 | (b y e) |
| 25 | 小林 楓華 (マリスト) | 植村 咲花 (熊本商業) | | 69 | 藤本 智蓮 (熊本工業) |
| 26 | 井本 花子 (学園大付属) | 藤本 智蓮 (熊本工業) | | 70 | 古賀 希空 (必由館) |
| 27 | 中村 美咲 (宇土) | 古賀 希空 (必由館) | | 71 | 村岡 青佳 (宇土) |
| 28 | 古田 鈴佳 (翔陽) | 村岡 青佳 (宇土) | | 72 | 隅川 遥花 (熊本) |
| 29 | 織方 萌真 (第一) | 佐藤 優希 (熊本北) | | 73 | 美中 真緒 (水俣) |
| 30 | (b y e) | 佐藤 優希 (熊本北) | | 74 | 青大 陽葵 (水俣) |
| 31 | 梶香 子子 (第二) | 田尻 菜々美 (高森) | | 75 | 田尻 菜々美 (高森) |
| 32 | 前田 心奈 (必由館) | 那宮 真歩 (宇土) | | 76 | 那宮 真歩 (宇土) |
| 33 | 一村 美羽 (八代白百合) | 前田 真希 (第一) | | 77 | 前田 真希 (第一) |
| 34 | 寺岡 望乃 (熊本北) | 前田 真希 (第一) | | 78 | 山口 寧音 (九州学院) |
| 35 | 荒巻 美文 (熊本北) | 山口 寧音 (九州学院) | | 79 | 山下 彩愛 (東海大星翔) |
| 36 | 堀江 朱莉 (熊本商業) | 渡辺 真咲 (東海大星翔) | | 80 | 橋本 明香 (八代) |
| 37 | 淀川 日香 (济々覺) | 福島 有紀 (第二) | | 81 | 村末 結朱 (第二) |
| 38 | 田中 彩美 (水俣) | 森川 稀月 (学園大付属) | | 82 | 森川 稀月 (学園大付属) |
| 39 | 西塩 優希 (水俣) | 内田 稀月 (学園大付属) | | 83 | 内田 稀月 (学園大付属) |
| 40 | 東本 祐衣 (学園大付属) | 森川 稀月 (学園大付属) | | 84 | 森川 稀月 (学園大付属) |
| 41 | 藤原 綾乃 (御船) | 松本 菜那 (熊本工業) | | 85 | 松本 菜那 (熊本工業) |
| 42 | 木村 愛子 (八代) | 松本 菜那 (熊本工業) | | 86 | 松本 菜那 (熊本工業) |
| 43 | 宮川 花枝 (八代) | 松本 菜那 (熊本工業) | | 87 | 松本 菜那 (熊本工業) |
| 44 | 高島 菜央 (有明) | 松本 菜那 (熊本工業) | | 88 | 松本 菜那 (熊本工業) |
| 45 | 多田 綾七 (玉名) | 松本 菜那 (熊本工業) | | | |
| 46 | 内藤 七遥 (玉名) | 松本 菜那 (熊本工業) | | | |
| 47 | 高本 彩弥 (熊本) | 松本 菜那 (熊本工業) | | | |
| 48 | 澤井 美央 (東稜) | 松本 菜那 (熊本工業) | | | |
| 49 | 井野 未花 (東稜) | 松本 菜那 (熊本工業) | | | |
| 50 | 松本 菜那 (熊本工業) | 松本 菜那 (熊本工業) | | | |

3位決定戦
 松本 菜那 (熊本工業) 熊本工業 W.O.
 内田 稀月 (学園大付属) 学園大付属 W.O.
 森川 稀月 (学園大付属) 学園大付属 W.O.
 [シード順]

- ① 坂本 来瞳 (学園大付属) 田嶋 明希 (熊本北)
- ② 内田 稀月 (学園大付属) 森川 珠梨 (学園大付属)
- ③ 梅田 菜々花 (八代白百合) 森下 凜 (八代白百合)
- ④ 松本 菜那 (熊本工業) 朋花 (熊本工業)