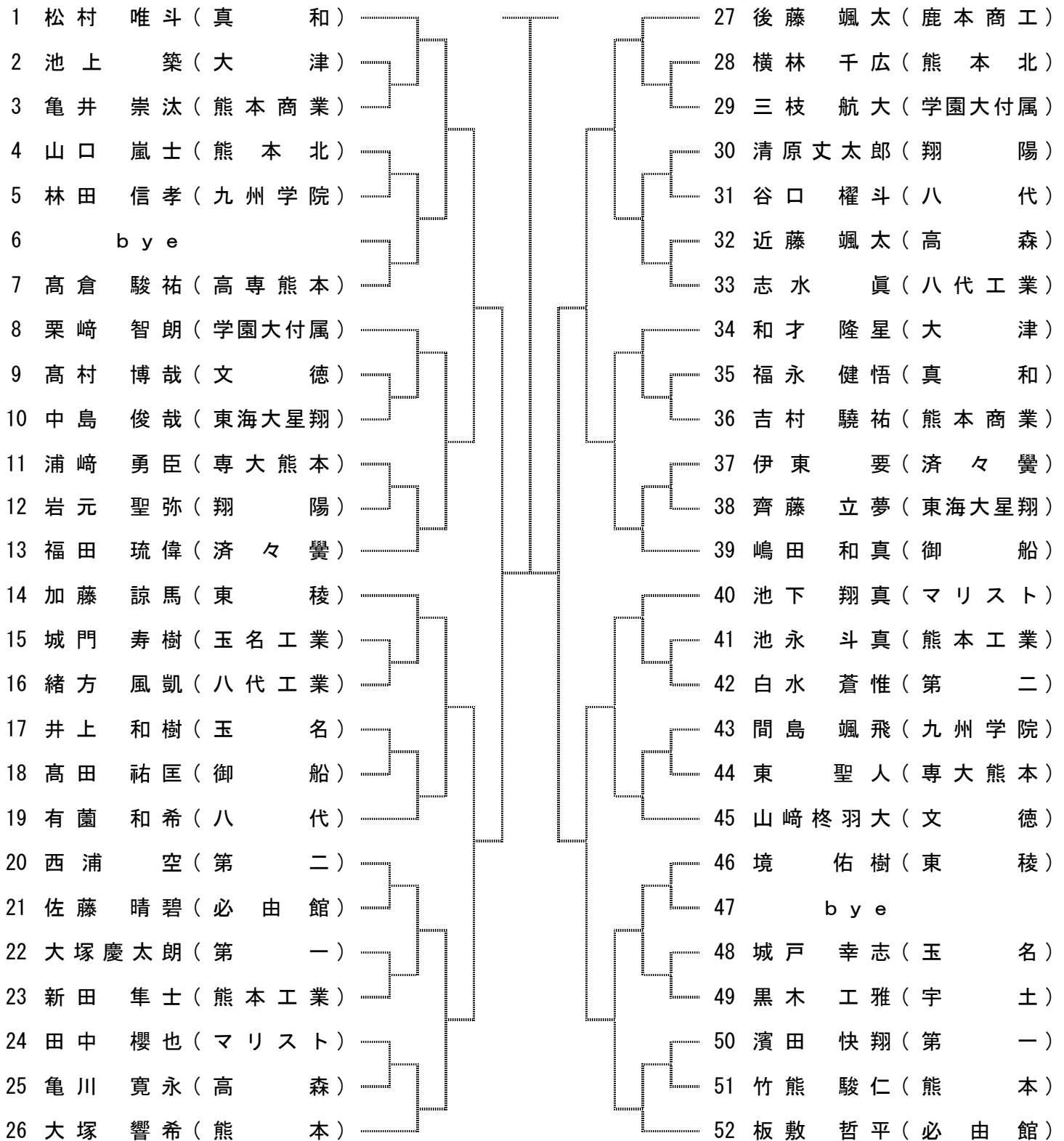


令和5年度 熊本県高等学校夏季テニス選手権大会

1年男子シングルス NO.1



令和5年度 熊本県高等学校夏季テニス選手権大会

1年男子シングルス NO. 2

53 中村 奏秀 (真 和)	}	79 矢島 稜介 (第 一)	}
54 西尾 憲明 (玉 名)		80 久原 岬貴 (済 々 黌)	
55 馬場 准平 (熊 本 工 業)		81 山 元 仁 (御 船)	
56 東田 慧大 (マ リ ス ト)		82 林 凜 音 (学 園 大 付 属)	
57 岩橋 優佑 (翔 陽)		83 米 谷 友 翔 (真 和)	
58 b y e		84 吉 田 幹 汰 (八 代)	
59 宮田 敬翔 (高 森)		85 中 原 悠 真 (熊 本 北)	
60 山口 海音 (東 海 大 星 翔)		86 桐 原 太 陽 (翔 陽)	
61 下田 修大 (熊 本 北)		87 角 郷 (文 徳)	
62 平井 崇貴 (必 由 館)		88 山 下 泰 輝 (大 津)	
63 木村 柑太 (学 園 大 付 属)		89 大 津 拓 己 (東 海 大 星 翔)	
64 高野 庸介 (熊 本)		90 立 花 朝 陽 (専 大 熊 本)	
65 有 元 克 (第 一)		91 池 田 聖 翔 (熊 本 工 業)	
66 山田 壮基 (専 大 熊 本)		92 松 井 豊 喜 (玉 名)	
67 森田 知虎 (大 津)		93 加 地 翔 磨 (東 稜)	
68 亀山 慶斗 (八 代)		94 徳 永 拓 海 (熊 本 商 業)	
69 緒方 元春 (済 々 黌)	95 西 喜 千 晴 (第 二)		
70 池田 遼真 (玉 名 工 業)	96 木 庭 鳳 翔 (マ リ ス ト)		
71 出崎 琉 (開 新)	97 関 柊 翔 (八 代 工 業)		
72 前田 真慶 (熊 本 商 業)	98 田 内 輝 芽 (玉 名 工 業)		
73 早川 真聡 (八 代 工 業)	99 b y e		
74 海崎 亮多郎 (宇 土)	100 磧 守 大 佑 (必 由 館)		
75 工藤 匠 (御 船)	101 古 澤 正 成 (高 森)		
76 福德 克将 (第 二)	102 植 田 統 (宇 土)		
77 林田 芳雅 (文 徳)	103 栗 原 蓮 (九 州 学 院)		
78 黒木 優志 (東 稜)	104 榎 勇 翔 (熊 本)		

決勝

3位決定戦

